

**Volvo**


V40 Kombi Reling	1996 – 08/2012
V50 Kombi Reling	04/2004 –
V70 Kombi Reling	03/2000 – 07/2007
V70 Kombi Reling	07/2007 –
XC70 Kombi Reling	09/2001 – 07/2007
XC70 Kombi Reling	08/2007 –
XC90 Kombi Reling	01/2003 –

**VW**

Passat Reling	1997 – 11/2014
Golf V Cross Reling	02/2007 –
(Markierung Innenseite Reling beachten!)	
Golf VI Plus Reling	03/2009 – 05/2014
(Markierung Innenseite Reling beachten!)	
Golf V Variant Reling	05/2007 –
Golf VI Variant Reling	09/2009 – 08/2013
Caddy Reling	09/2010 –
Tiguan Reling	11/2007 –

**VW**

Sharan Reling	1995 – 09/2010
Touran Reling	01/2003 –
Touran Cross Reling	03/2007 –

 **048 150 / 048 250**


Passend für Fahrzeugtyp: **Baujahr:**  
Suitable for vehicle type: **Model year:**

**Honda**

FR-V Reling	2004 –
-------------	--------

**Mercedes Benz**

Vito Reling	1996 –
Viano Reling	1996 –

 **048 137 / 048 237**

Passend für Fahrzeugtyp: **Baujahr:**  
Suitable for vehicle type: **Model year:**

**BMW**

X3 Reling	2003 – 11/2010
X5 Reling (nicht/not Individual)	2000 – 11/2013

**Citroën**

C Crosser Reling	07/2007 –
Berlingo XTR Reling	04/2009 –

**Fiat**

Panda Reling	09/2003 – 02/2012
Panda Cross Reling	02/2006 – 02/2012
Fiorino Reling	02/2008 –

**Ford**

Mondeo Turnier Reling	06/2007 – 02/2012
Kuga Reling	05/2008 – 03/2013
Kuga Reling	03/2013 –
Galaxy Reling	1995 – 05/2006

**Kia**

Sorento Reling	12/2009 –
----------------	-----------

**Mazda**

CX 9 Reling	2009 –
-------------	--------

**Mercedes Benz**

M-Klasse W163/164 Reling	2007 – 11/2011
M-Klasse W166 Reling	11/2011 –
GL X166	11/2012 –

**Mitsubishi**

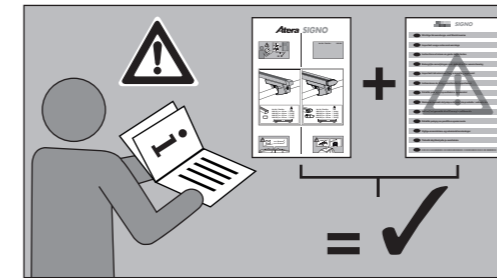
Pajero (3+5-türig/doors) Reling	02/2007 –
Outlander Reling	02/2007 – 10/2012

**Nissan**

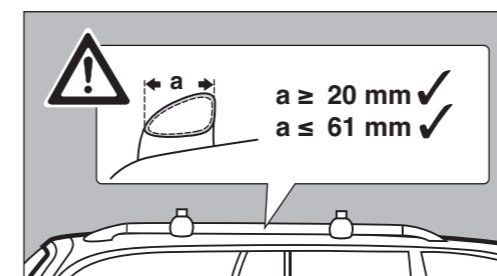
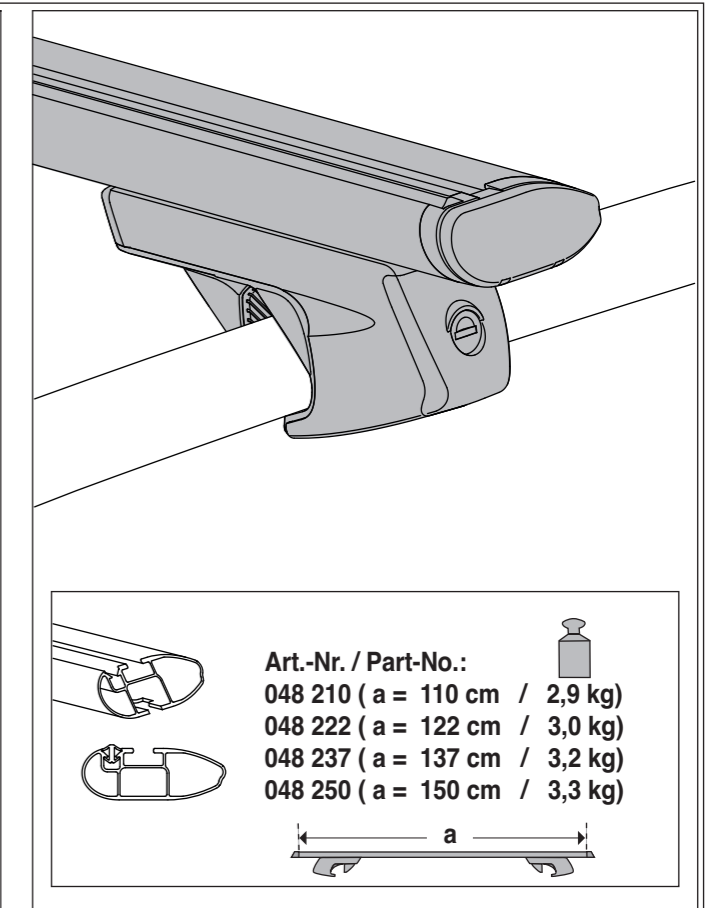
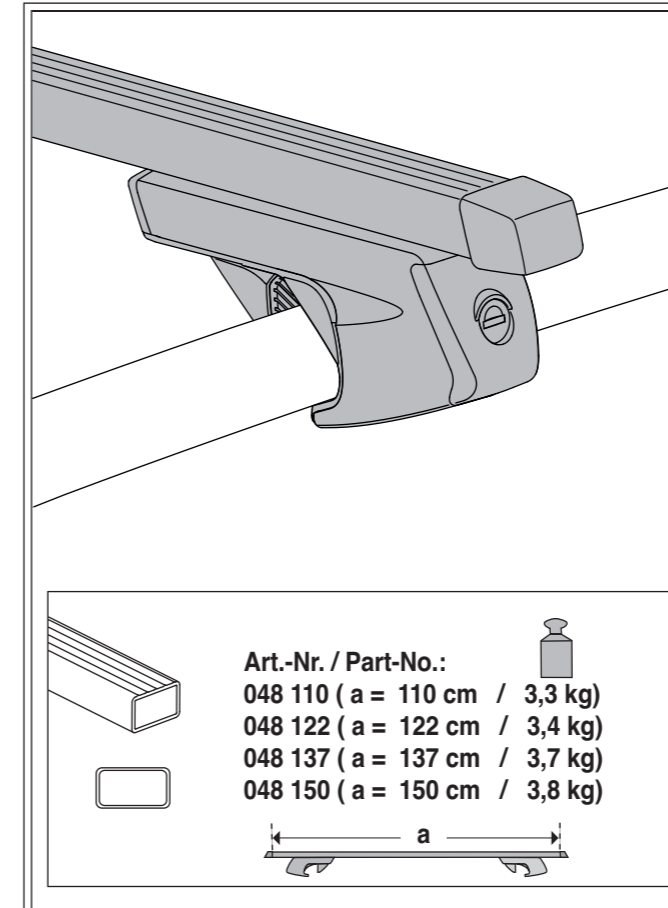
Murano Reling	05/2003 – 10/2008
Qashqai Reling	03/2010 – 02/2014
Qashqai 2 Reling	10/2008 –

**Renault**

Koleos Reling	09/2008 –
---------------	-----------



Art.-Nr. / Part-No.:	
048 110	
048 210	
048 122	
048 222	
048 137	
048 237	
048 150	
048 250	





**D** Inhalt **GB** Contents **F** Sommaire **NL** Inhoud **I** Indice **E** Índice **CZ** Obsah  
**PL** Zawartość **RO** Conținut **SK** Obsah **DK** Indhold **FIN** Sisältö **RUS** Содержание



**D** Lieferumfang / Ersatzteilübersicht **GB** Scope of delivery / spare part overview **F** Pièces fournies à la livraison / liste des pièces détachées **NL** Omvang van de levering / Overzicht van de reserveonderdelen **I** Dotazione di fornitura / panoramica pezzi di ricambio **E** Volumen de suministro / resumen de piezas **CZ** Součást dodávky / Přehled náhradních dílů **PL** Zakres dostawy / zestawienie części zamiennych **RO** Volumul livrării / Prezentarea generală a pieselor de schimb **SK** Súčasť dodávky/Přehľad náhradných súčastí **DK** Leveringsomfang/Reservedelsoversigt **FIN** Toimituslaajuus/Varaosat **RUS** Комплект поставки / обзор запасных частей



**D** Montageinformation **GB** Installation information **F** Informations pour le montage **NL** Montage-informatie **I** Informazioni di montaggio **E** Información de montaje **CZ** Informace k montáži **PL** Informacja dotycząca montażu **RO** Informație de montaj **SK** Informácie o montáži **DK** Monteringsinformation **FIN** Asennustietoja **RUS** Сведения о монтаже

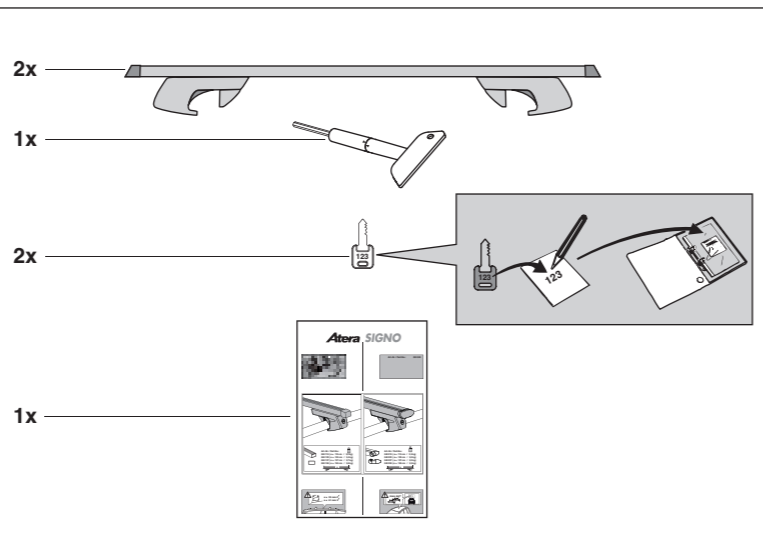


**D** Fahrzeugverwendungsliste **GB** Vehicle usage list **F** Liste des véhicules compatibles **NL** Lijst van te gebruiken voertuigen **I** Elenco veicoli compatibili **E** Lista de vehiculos compatibles **CZ** Seznam pro použití vozidla **PL** Lista pojazdów, do których pasują bagażniki **RO** Indicații de utilizare ale vehiculului **SK** Zoznam na použitie vozidla **DK** Passer til følgende biler **FIN** Ajoneuvokäyttöluettelo **RUS** Для использования с автомобилями



**D** Änderungen bezüglich Konstruktion, Ausstattung, Farbe sowie Irrtum bleiben vorbehalten. Abbildungen sind unverbindlich. **GB** Right reserved to make changes to design, configuration and colour – errors and omissions excepted. The illustrations are non-binding **F** Sous réserve de modifications de la construction, de l'équipement et de la couleur. Sous réserve d'erreurs. Les illustrations ne sont pas contractuelles. **NL** Wijzigingen in de constructie, uitrustingen, kleur en vergissingen blijven voorbehouden. Afbeeldingen zijn vrijblijvend. **I** Ci si riserva il diritto di apportare modifiche in relazione alla struttura, all'equipaggiamento e al colore, nonché la possibilità di errori e omissioni. Le illustrazioni fornite non sono vincolanti. **E** Reservado el derecho a realizar cambios relacionados con la construcción, el equipamiento, el color y debido a error. Las figuras son sin compromiso. **CZ** Změny týkající se konstrukce, vybavení, barvy a chyb jsou vyhrazeny. Vyobrazení jsou nezávazná. **PL** Zastrzega się prawo wprowadzania zmian konstrukcyjnych, wyposażenia, koloru a także możliwość pomyłki. Ilustracje są niewiążące. **RO** Compania producătoare își rezervă toate drepturile în legătură cu construcția, echiparea, culoarea precum și cu posibilitatea unor erori. Ilustrațiile nu angajează compania. **SK** Zmeny týkajúce sa konštrukcie, vybavenia, farby a chýb sú vyhradené. Vyobrazenia sú nezávazné. **DK** Ændringer vedrørende konstruktion, udstyr, farve samt fejltagelser forbeholdes. Afbildningerne er ikke bindende. **FIN** Rakennetta, varustelua, väriä koskevat muutokset sekä virheet mahdollisia. Kuvat ovat sitoumuksetta. **RUS** Возможны изменения конструкции, оснащения, цвета, а также ошибки. Иллюстрации приведены без обязательств.

Art.-Nr. / Part-No:	
048 110	048 210
048 122	048 222
048 137	048 237
048 150	048 250



**INFO**



**048 110 / 048 210**

**Passend für Fahrzeugtyp:**  
**Suitable for vehicle type:**

**Baujahr:**  
**Model year:**

<b>Chevrolet</b>	
Spark Reling	03/2010 –
<b>Dacia</b>	
Logan Kombi Reling	01/2007 –
<b>Ford</b>	
Focus Turnier Reling	1999 – 12/2004
<b>Hyundai</b>	
i30 CW Reling	04/2008 –
Tucson Reling	2004 –
Matrix Reling	09/2001 –
Santa Fe Reling	2000 – 03/2006
<b>Peugeot</b>	
406 Reling	1996 –
<b>Subaru</b>	
Impreza Reling	1993 – 03/2013
Legacy Outback Reling	1996 – 10/2003
<b>Toyota</b>	
Avensis Kombi Reling	1998 – 05/2003
Yaris Verso Reling	11/1999 –
<b>VW</b>	
Polo Cross Reling	01/2006 – 06/2010



**048 122 / 048 222**

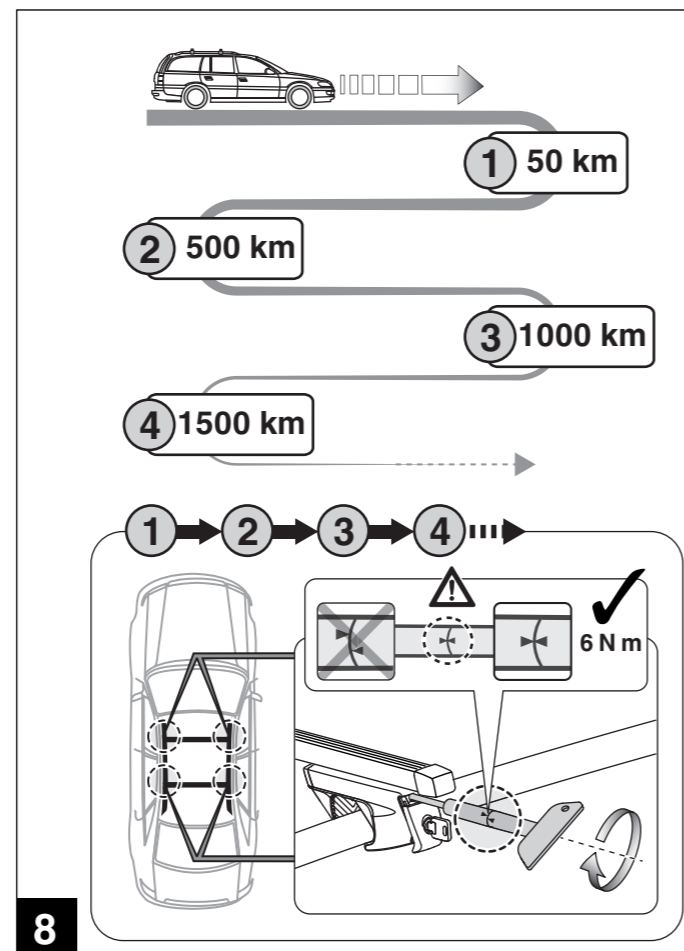
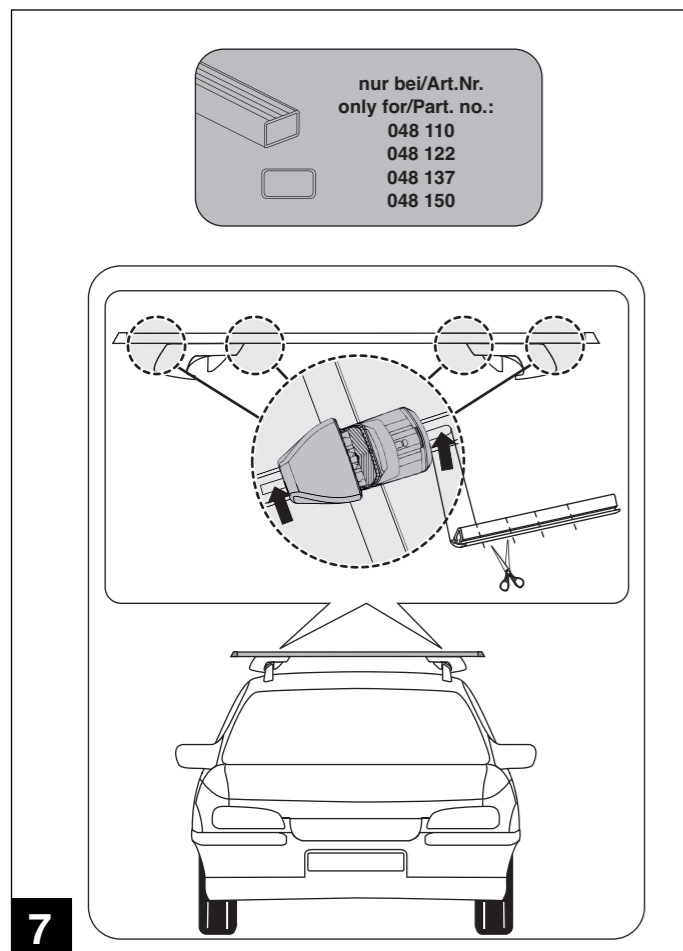
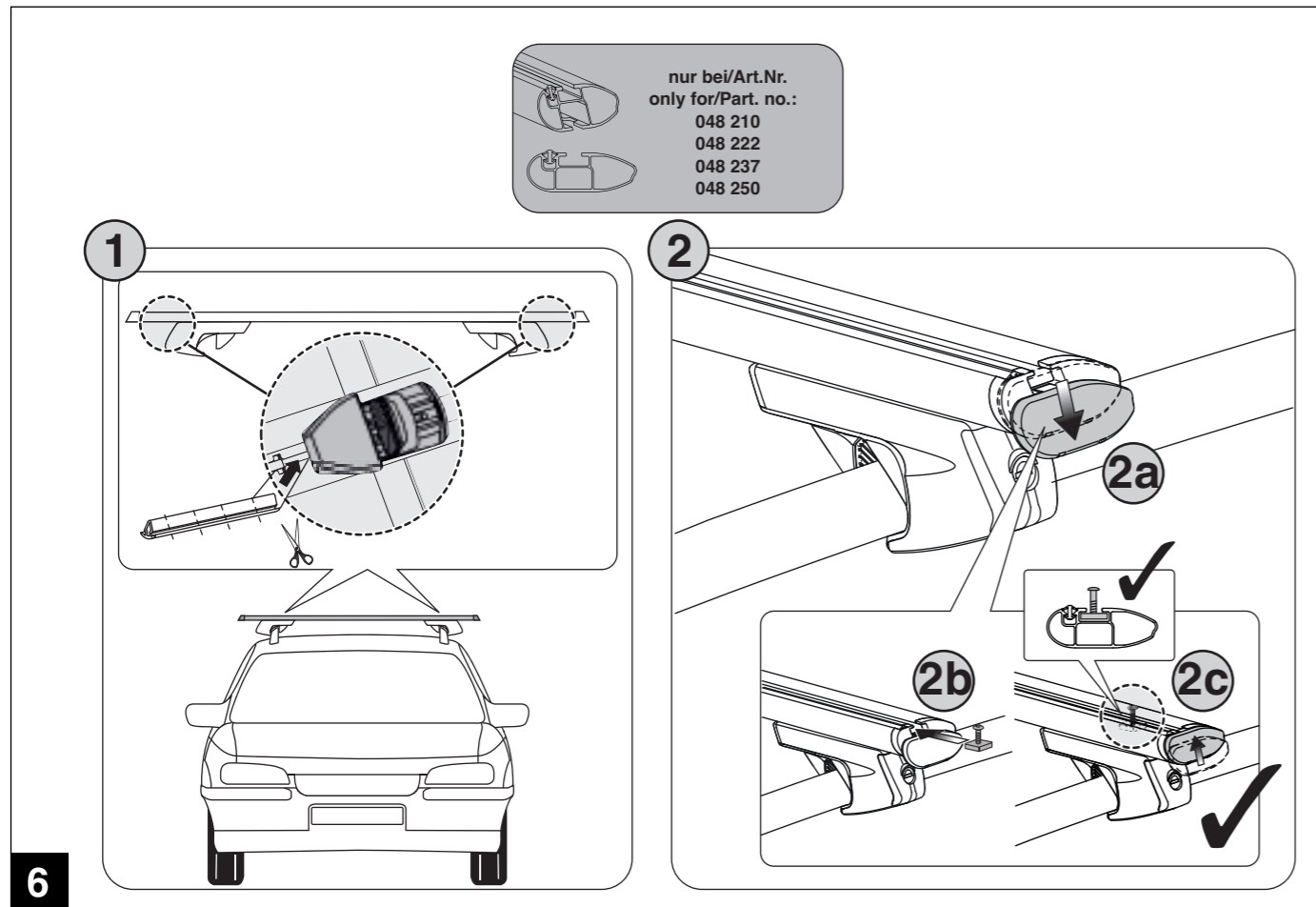
**Passend für Fahrzeugtyp:**  
**Suitable for vehicle type:**

**Baujahr:**  
**Model year:**

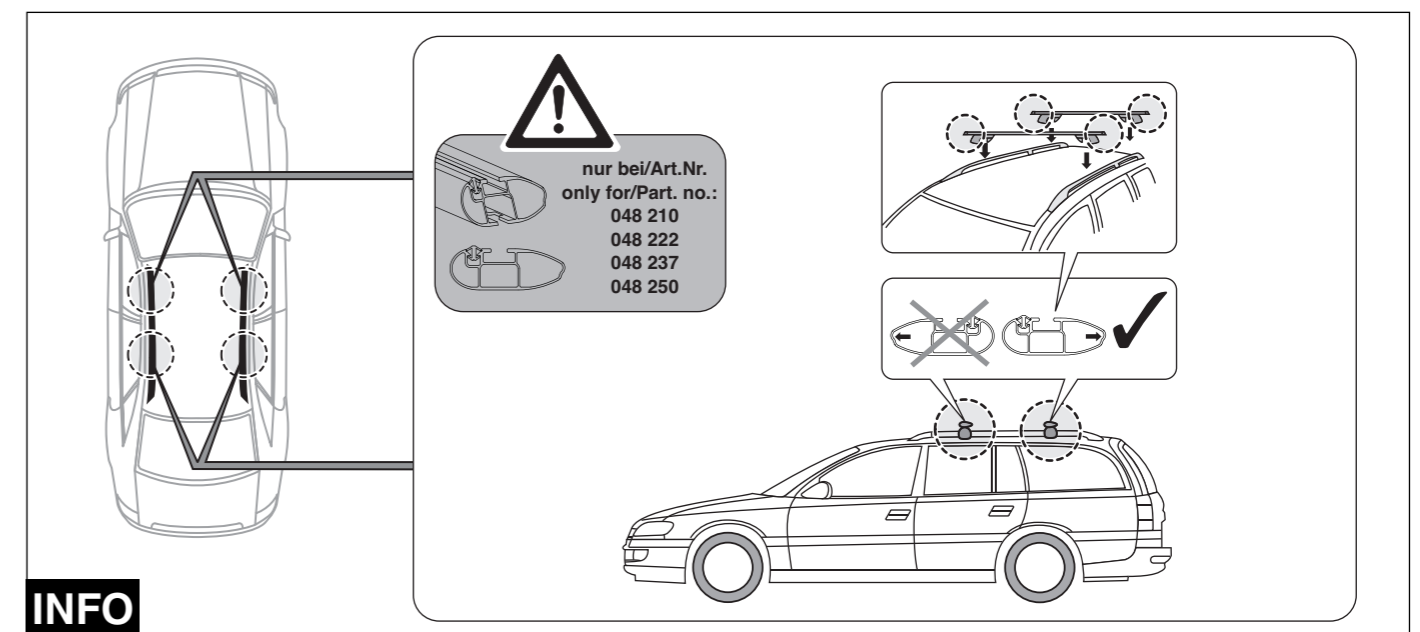
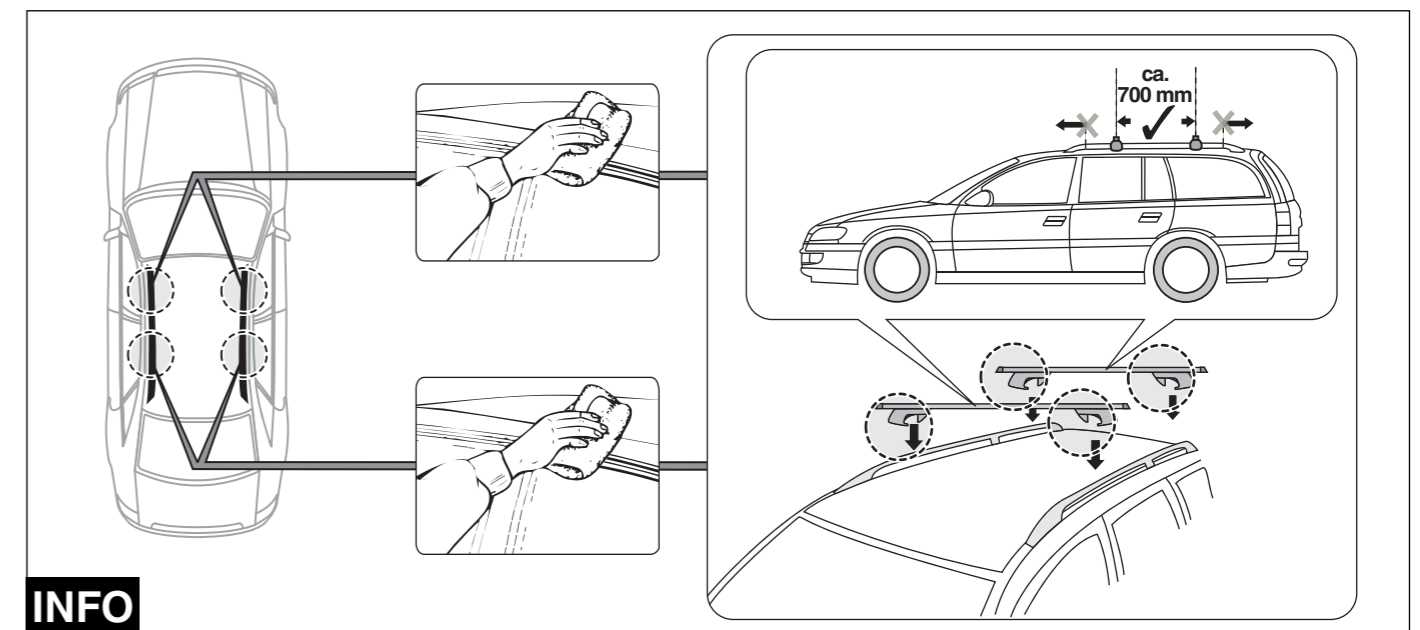
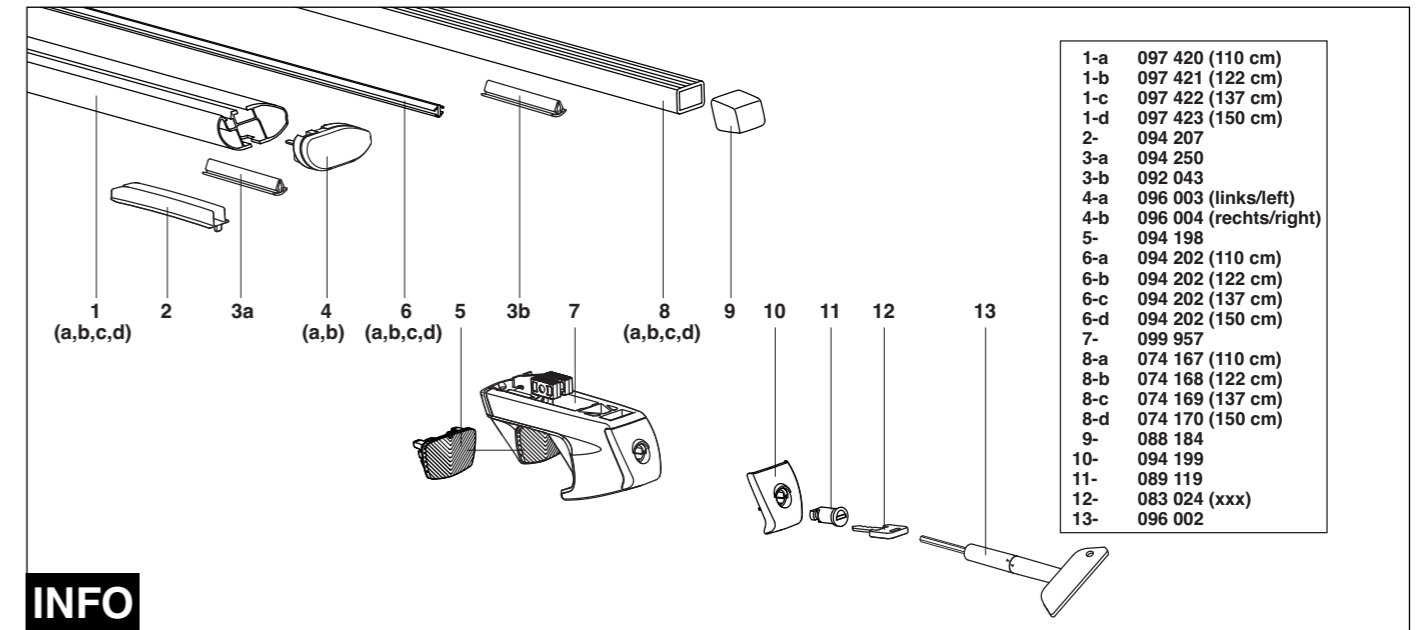
<b>Audi</b>	
A4 Avant Reling	09/2001 – 03/2008
A6 Avant Reling	03/1998 – 03/2005
A6 Allroad Reling	2000 – 06/2006
<b>BMW</b>	
3er Touring Reling	09/2005 – 09/2012
5er Touring Reling	1997 – 09/2010
<b>Chevrolet</b>	
Cruze SW Reling	2012 –
Captiva Reling	06/2006 –
<b>Chrysler</b>	
300C Touring Reling	2006 –
Cherokee Reling	10/2001 – 11/2008
Cherokee Reling	07/2014 –
<b>Citroën</b>	
C3 Picasso Reling	03/2009 –
Berlingo Multispace Reling	2009 –
C5 Tourer Kombi Reling (Markierung Innenseite Reling beachten!)	04/2008 –
C5 Crosstourer	06/2014 –
<b>Dacia</b>	
Dokker Reling	2013 –
Duster Reling	04/2010 – 01/2014
Sandero Stepway Reling	10/2009 –
<b>Fiat</b>	
Freemont Reling	02/2008 –
Sedici Reling	05/2006 –

<b>Ford</b>	
Grand C Max Reling	11/2010 –
Focus Turnier Reling	01/2008 – 04/2011
Tourneo Courier Reling	06/2014 –
<b>Honda</b>	
Accord Tourer Reling	03/2003 –
<b>Hyundai</b>	
Santa Fe Reling	02/2010 –
<b>Kia</b>	
Cee´d Sportswagon Reling	09/2007 – 09/2012
<b>Mazda</b>	
MPV Reling	11/1999 –
5 Reling	06/2005 – 10/2010
Demio Reling	08/1998 –
Premacy Reling	06/1999 –
6 Kombi Reling	2003 –
626 Reling	08/2002 –
<b>Mercedes Benz</b>	
E-Klasse T-Modell S211 Reling	03/2003 – 11/2009
E-Klasse T-Modell S212 Reling	11/2009 –
C-Klasse S204 Reling	12/2007 –
GLK X204 Reling	10/2008 –
<b>Nissan</b>	
Murano Reling	10/2008 –
X-Trail	07/2014 –
<b>Opel</b>	
Omega Caravan Reling	1994 –
Zafira Reling	04/1999 – 07/2005
Antara Reling	09/2006 –
<b>Peugeot</b>	
2008 Reling	05/2013 –
207 SW Reling	06/2007 –
307 SW Reling	04/2002 –
308 SW Reling	05/2008 – 05/2014
407 SW Reling	08/2004 –
Partner Reling	05/2008 –
Partner Tepee Reling	05/2008 –
<b>Porsche</b>	
Cayenne Reling	2003 – 03/2010
<b>Renault</b>	
Scenic Xmod Reling	05/2013 –
Clio Grandtour Reling	01/2008 –
Megane Grandtour Reling	09/2003 –
Laguna Grandtour Reling	01/2008 –
<b>Seat</b>	
Exeo ST Reling	09/2009 –
<b>Skoda</b>	
Octavia Kombi Reling	01/2005 –
Octavia Scout Reling	03/2007 –
Fabia Kombi Reling	12/2007 –
Roomster Reling	07/2006 –
Praktik Reling	03/2007 –
Suberb Kombi Reling	01/2010 –
<b>Subaru</b>	
Forrester Reling	04/2008 –
Justy G3X Reling	2004 –
<b>Suzuki</b>	
Ignis Reling	11/2000 –
SX4 Reling	06/2006 –
Wagon R Reling	1997 –
<b>Toyota</b>	
RAV4 Reling	08/2000 – 11/2005
RAV4 Reling	11/2005 – 03/2013
Avensis Kombi Reling	05/2003 – 12/2008
Land Cruiser J15	2009 –

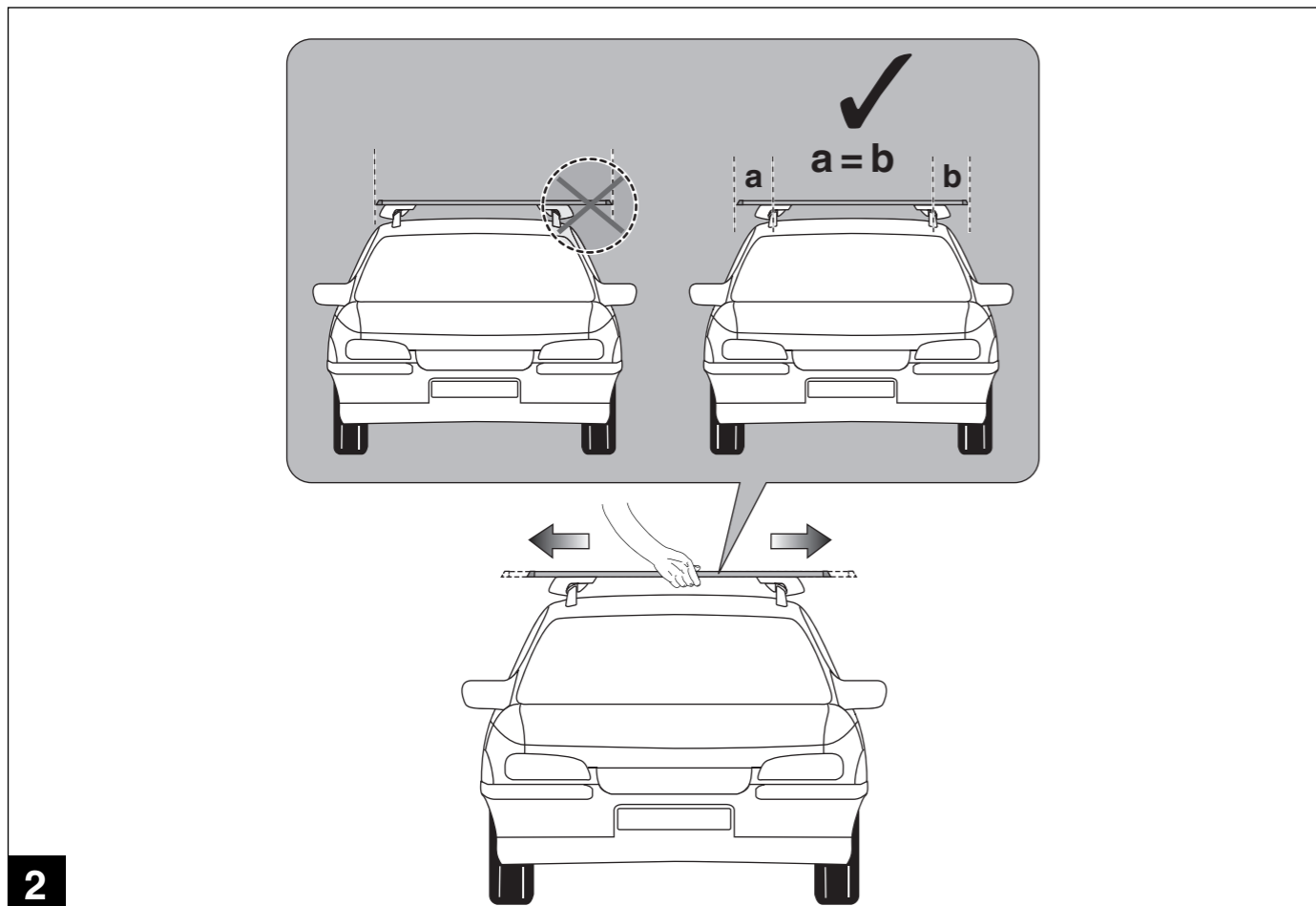
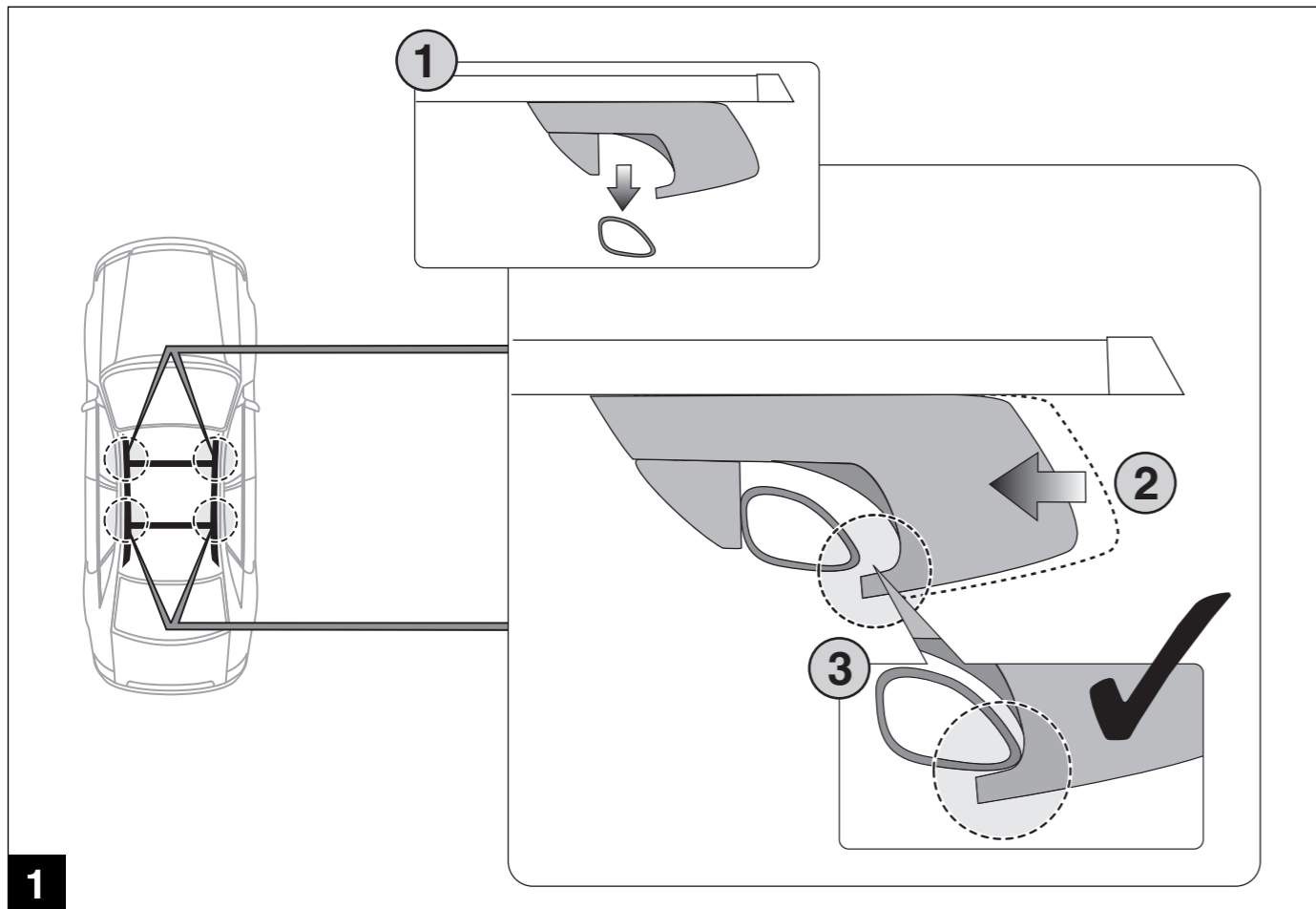
# Atera SIGNO



# Atera SIGNO



# Atera SIGNO



# Atera SIGNO

